



PLAN COMPACT [FC]

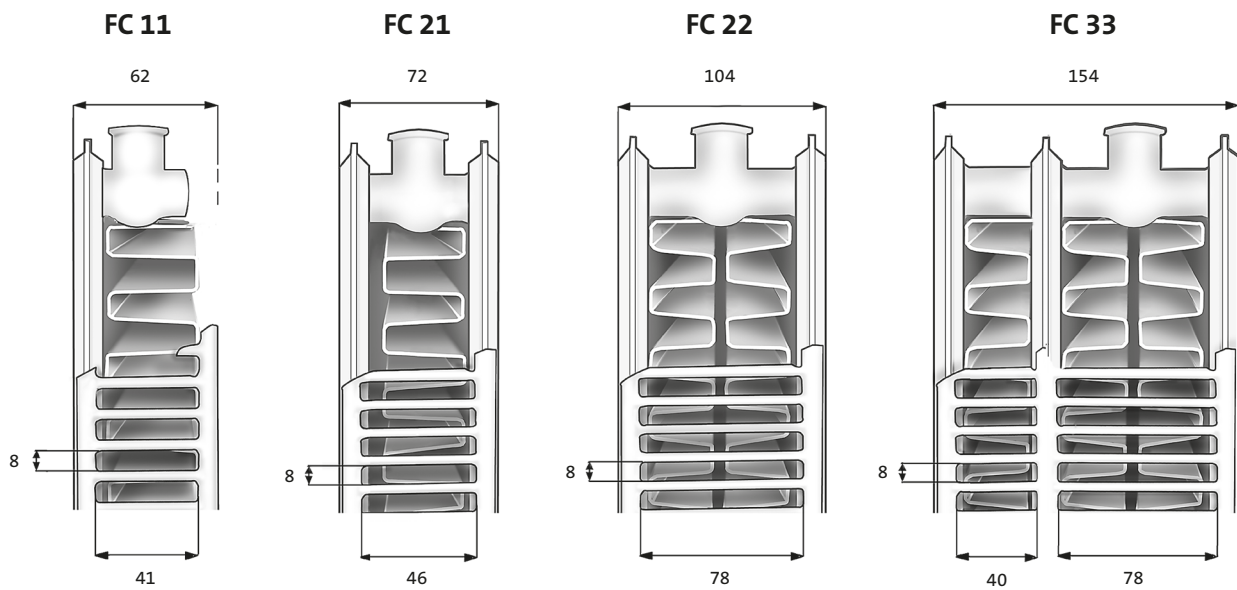
Purmo Plan Compact er en klassisk panelradiator, som er skabt til at kunne klare selv de højeste krav, hvad angår kvalitet og effektivitet. Purmo Plan Compacts frontpanel er helt plan og leveres monteret med sideplader og toprieste.

Udvalget af modeller er lige så stort, som det er for alle vores panelradiatorer. Udvalget er markedets bredeste. Kan leveres som RC, det vil sige med en Ramo front med en plan forside og med en tynd vandret profilering.

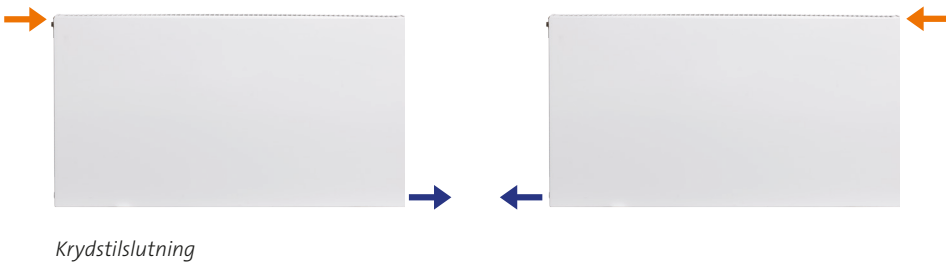
TEKNISKE DATA

Konstruktion	EN 442-1
Materiale	Koldvalset stålplade EN 10130
Overfladebehandling	Overfladebehandling i fem faser: <ul style="list-style-type: none"> • Alkalisk affedtning • Fosfatering • Kataforetisk rustbeskyttende grundmaling • Polyester-epoxy pulverlakering • Indbrænding ved ca. 200°C Overfladebehandlingen opfylder kravene i DIN 55900
Farve	Hvid, RAL 9016. Øvrige farver se farver.
Driftstryk	10 bar
Anboring	4 x 1/2" ISO 228
Certificering	SFS-EN ISO 9001 og ISO 14001
Højde	300, 400, 450, 500, 600 og 900 mm
Længde	400, 500, 600, 700, 800, 900, 1000, 1100, 1200, 1400 1600, 1800, 2000, 2300, 2600 og 3000 mm
Typer	FC 11, enkeltplade med én konvektionslamel FC 21, dobbeltplade med én konvektionslamel FC 22, dobbeltplade med to konvektionslameller FC 33, tredobbelt plade med tre konvektionslameller
Konsoller	Væg- eller MB-gulvkonsoller: 400-1600 mm (2 stk), 1800-3000 mm (3 stk).
Tilbehør	Purmo Quick konsoller samt 1 luftskrue og 1 blindprop medleveres.

RADIATORTYPER



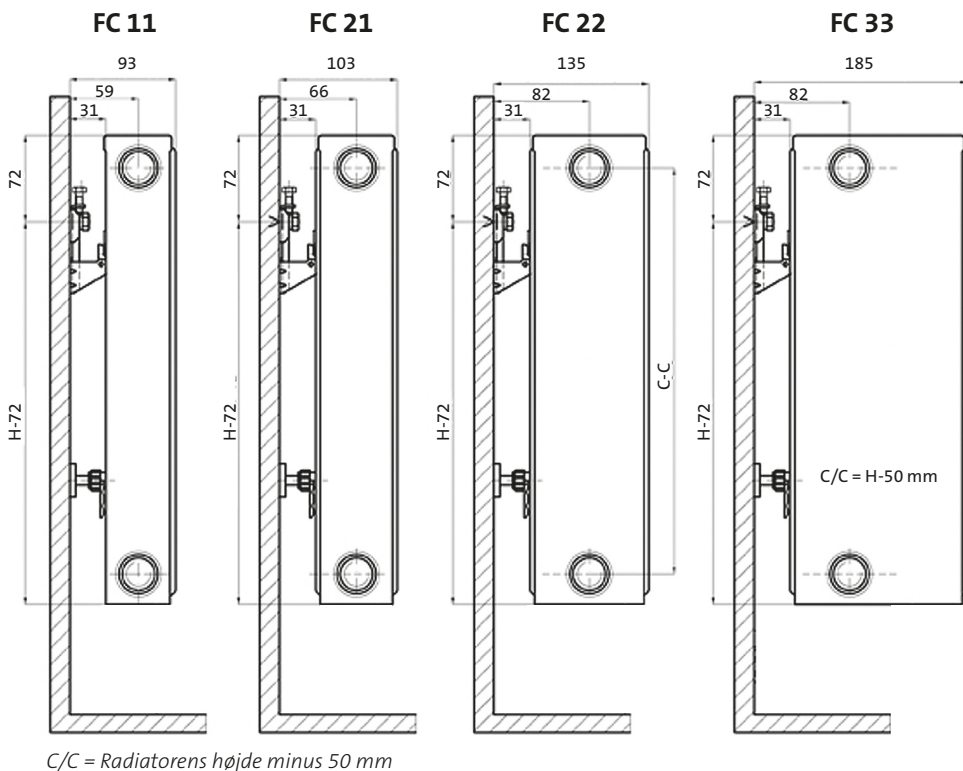
ANBORINGER



BEMÆRK!

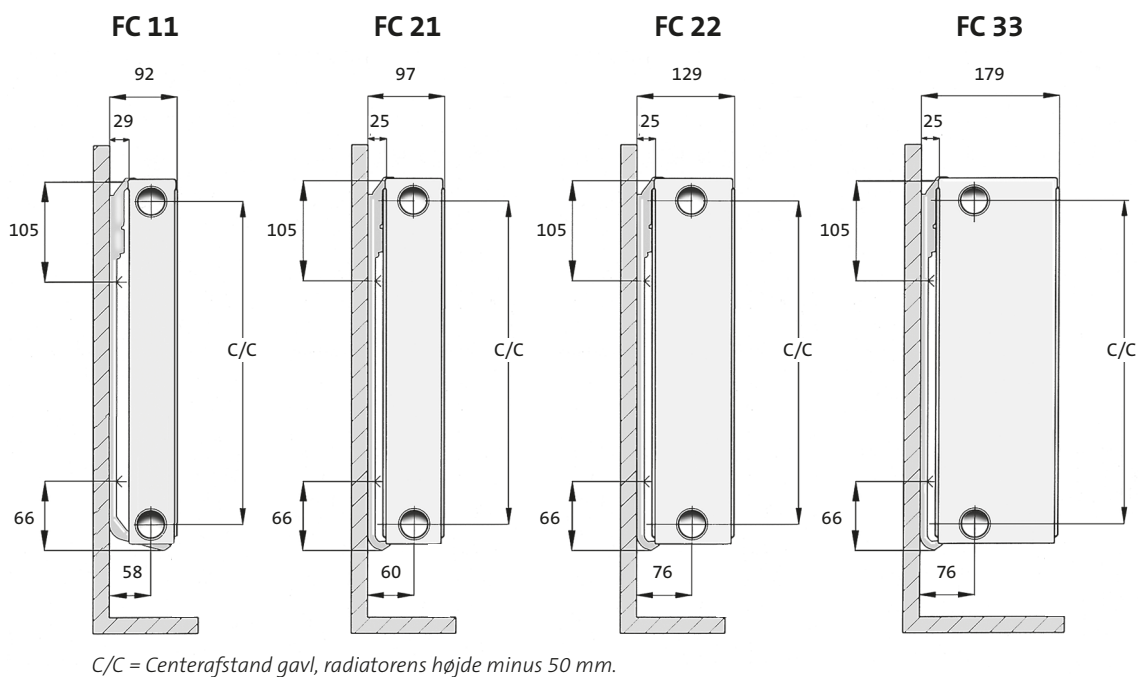
Radiatoren skal tilsluttes som vist på denne side. Forkert tilslutning kan reducere varmeydelsen.

MONTAGEMÅL FOR PURMO QUICK-MONTAGESÆT (STANDARD)



Ved installation vender produktetiketten ind mod væggen. FC 33: etiketten vender ud fra væggen.
PURMO Plan Compact leveres som standard med PURMO Quick montagesæt.

MONTAGEMÅL FOR PURMO MONCLAC FJEDERKONSOL



Ved installation vender produktetiketten ind mod væggen. FC 33: etiketten vender ud fra væggen.
PURMO Plan Compact leveres som standard med PURMO Quick montagesæt.



PLAN COMPACT

HØJDE 300 MM

Typen	Længde mm	VVS-nr	Ydelse W 55/40/20°C	Ydelse W 60/30/20°C	Ydelse W 70/40/20°C	Vægt kg	Volumen liter
FC 11 $\phi_n = 529$ W/m (Δt_{50}) $\phi_n = 275$ W/m (Δt_{30}) $n = 1,2820$ $K = 3,5106$	400	32 8631 304	96	73	123	5,8	0,7
	500	32 8631 305	119	91	154	6,9	0,8
	600	32 8631 306	143	109	185	8,1	1,0
	700	32 8631 307	167	127	216	9,2	1,1
	800	32 8631 308	191	145	247	10,3	1,3
	900	32 8631 309	215	163	278	11,5	1,5
	1000	32 8631 310	239	182	309	12,6	1,6
	1100	32 8631 311	263	200	340	13,7	1,8
	1200	32 8631 312	287	218	370	14,9	2,0
	1400	32 8631 314	334	254	432	17,1	2,3
	1600	32 8631 316	382	291	494	19,4	2,6
	1800	32 8631 318	430	327	556	21,7	3,0
	2000	32 8631 320	478	363	617	24,0	3,3
	2300	32 8631 323	549	418	710	27,4	3,8
2600	32 8631 326	621	472	803	30,8	4,3	
3000	32 8631 330	717	545	926	35,4	4,9	
FC 21 $\phi_n = 732$ W/m (Δt_{50}) $\phi_n = 293$ W/m (Δt_{30}) $n = 1,2786$ $K = 4,9228$	400	32 8633 304	133	101	171	7,7	1,3
	500	32 8633 305	166	126	214	9,4	1,7
	600	32 8633 306	199	151	257	11,0	2,0
	700	32 8633 307	232	176	299	12,7	2,3
	800	32 8633 308	265	202	342	14,3	2,6
	900	32 8633 309	298	227	385	16,0	3,0
	1000	32 8633 310	331	252	428	17,6	3,3
	1100	32 8633 311	364	277	471	19,3	3,6
	1200	32 8633 312	398	302	513	21,0	4,0
	1400	32 8633 314	464	353	599	24,3	4,6
	1600	32 8633 316	530	403	685	27,6	5,3
	1800	32 8633 318	596	454	770	30,9	5,9
	2000	32 8633 320	663	504	856	34,2	6,6
	2300	32 8633 323	762	580	984	39,1	7,6
2600	32 8633 326	861	655	1112	44,1	8,6	
3000	32 8633 330	994	756	1283	50,7	9,9	
FC 22 $\phi_n = 937$ W/m (Δt_{50}) $\phi_n = 482$ W/m (Δt_{30}) $n = 1,3000$ $K = 5,7953$	400	32 8634 304	167	127	217	8,8	1,4
	500	32 8634 305	209	158	271	10,6	1,7
	600	32 8634 306	251	190	326	12,4	2,0
	700	32 8634 307	293	222	380	14,2	2,4
	800	32 8634 308	335	253	434	16,1	2,7
	900	32 8634 309	377	285	488	17,9	3,1
	1000	32 8634 310	418	317	543	19,7	3,4
	1100	32 8634 311	460	349	597	21,6	3,7
	1200	32 8634 312	502	380	651	23,4	4,1
	1400	32 8634 314	586	444	760	27,0	4,8
	1600	32 8634 316	669	507	868	30,7	5,4
	1800	32 8634 318	753	570	977	34,3	6,1
	2000	32 8634 320	837	634	1085	38,0	6,8
	2300	32 8634 323	962	729	1248	43,5	7,8
2600	32 8634 326	1088	824	1411	48,9	8,8	
3000	32 8634 330	1255	950	1628	56,2	10,2	
FC 33 $\phi_n = 1314$ W/m (Δt_{50}) $\phi_n = 671$ W/m (Δt_{30}) $n = 1,3159$ $K = 7,6370$	400	32 8636 304	232	175	302	12,2	2,0
	500	32 8636 305	291	219	378	14,8	2,6
	600	32 8636 306	349	263	454	17,4	3,1
	700	32 8636 307	407	307	529	20,0	3,6
	800	32 8636 308	465	351	605	22,5	4,1
	900	32 8636 309	523	395	680	25,1	4,6
	1000	32 8636 310	581	438	756	27,7	5,1
	1100	32 8636 311	639	482	832	30,3	5,6
	1200	32 8636 312	697	526	907	32,9	6,1
	1400	32 8636 314	813	614	1058	38,1	7,1
	1600	32 8636 316	930	702	1210	43,2	8,2
	1800	32 8636 318	1046	789	1361	48,4	9,2
	2000	32 8636 320	1162	877	1512	53,6	10,2
	2300	32 8636 323	1336	1008	1739	61,3	11,7
2600	32 8636 326	1511	1140	1966	69,1	13,3	
3000	32 8636 330	1743	1315	2268	79,5	15,3	

BEMÆRK! Ydelser er udregnet efter logaritmsk udregning efter EN 442 standard.



PLAN COMPACT

HØJDE 400 MM

Typen	Længde mm	VVS-nr	Ydelse W 55/40/20°C	Ydelse W 60/30/20°C	Ydelse W 70/40/20°C	Vægt kg	Volumen liter
FC 11 $\phi_n = 680$ W/m (Δt_{50}) $\phi_n = 482$ W/m (Δt_{30}) $n = 1,2824$ $K = 4,5056$	400	32 8641 304	123	93	159	7,4	0,9
	500	32 8641 305	154	117	198	8,9	1,1
	600	32 8641 306	184	140	238	10,4	1,3
	700	32 8641 307	215	163	278	11,9	1,5
	800	32 8641 308	246	187	317	13,5	1,7
	900	32 8641 309	276	210	357	15,0	1,9
	1000	32 8641 310	307	233	397	16,5	2,1
	1100	32 8641 311	338	257	436	18,0	2,3
	1200	32 8641 312	368	280	476	19,6	2,6
	1400	32 8641 314	430	327	556	22,6	3,0
	1600	32 8641 316	491	373	635	25,6	3,4
	1800	32 8641 318	553	420	714	28,7	3,8
	2000	32 8641 320	614	467	794	31,7	4,3
	2300	32 8641 323	706	537	913	36,3	4,9
2600	32 8641 326	798	607	1032	40,9	5,5	
3000	32 8641 330	921	700	1190	46,9	6,4	
FC 21 $\phi_n = 929$ W/m (Δt_{50}) $\phi_n = 497$ W/m (Δt_{30}) $n = 1,2846$ $K = 6,1027$	400	32 8643 304	168	127	217	9,9	1,7
	500	32 8643 305	209	159	271	12,2	2,2
	600	32 8643 306	251	191	325	14,4	2,6
	700	32 8643 307	293	223	379	16,6	3,1
	800	32 8643 308	335	255	433	18,8	3,5
	900	32 8643 309	377	286	487	21,0	3,9
	1000	32 8643 310	419	318	542	23,2	4,4
	1100	32 8643 311	461	350	596	25,4	4,8
	1200	32 8643 312	503	382	650	27,7	5,2
	1400	32 8643 314	586	445	758	32,1	6,1
	1600	32 8643 316	670	509	867	36,5	7,0
	1800	32 8643 318	754	573	975	41,0	7,9
	2000	32 8643 320	838	636	1083	45,4	8,7
	2300	32 8643 323	963	732	1246	52,0	10,1
2600	32 8643 326	1089	827	1408	58,7	11,4	
3000	32 8643 330	1257	955	1625	67,6	13,1	
FC 22 $\phi_n = 1198$ W/m (Δt_{50}) $\phi_n = 614$ W/m (Δt_{30}) $n = 1,3098$ $K = 7,1309$	400	32 8644 304	213	161	276	11,4	1,8
	500	32 8644 305	266	201	346	13,9	2,2
	600	32 8644 306	319	241	415	16,3	2,7
	700	32 8644 307	372	281	484	18,8	3,1
	800	32 8644 308	425	321	553	21,2	3,6
	900	32 8644 309	479	362	622	23,7	4,0
	1000	32 8644 310	532	402	691	26,1	4,5
	1100	32 8644 311	585	442	760	28,6	4,9
	1200	32 8644 312	638	482	829	31,0	5,4
	1400	32 8644 314	744	562	967	35,9	6,3
	1600	32 8644 316	851	643	1106	40,8	7,2
	1800	32 8644 318	957	723	1244	45,8	8,0
	2000	32 8644 320	1064	804	1382	50,7	8,9
	2300	32 8644 323	1223	924	1589	58,0	10,3
2600	32 8644 326	1383	1045	1797	65,4	11,6	
3000	32 8644 330	1595	1205	2073	75,2	13,4	
FC 33 $\phi_n = 1664$ W/m (Δt_{50}) $\phi_n = 846$ W/m (Δt_{30}) $n = 1,3245$ $K = 9,3512$	400	32 8646 304	293	221	382	16,0	2,7
	500	32 8646 305	366	276	477	19,5	3,3
	600	32 8646 306	439	331	572	23,0	4,0
	700	32 8646 307	512	386	668	26,5	4,7
	800	32 8646 308	586	441	763	29,9	5,3
	900	32 8646 309	659	496	859	33,4	6,0
	1000	32 8646 310	732	551	954	36,9	6,7
	1100	32 8646 311	805	606	1049	40,4	7,3
	1200	32 8646 312	878	662	1145	43,9	8,0
	1400	32 8646 314	1025	772	1336	50,9	9,3
	1600	32 8646 316	1171	882	1526	57,8	10,7
	1800	32 8646 318	1317	992	1717	64,8	12,0
	2000	32 8646 320	1464	1103	1908	71,8	13,3
	2300	32 8646 323	1683	1268	2194	82,3	15,3
2600	32 8646 326	1903	1433	2480	92,7	17,3	
3000	32 8646 330	2196	1654	2862	106,7	20,0	

BEMÆRK! Ydelser er udregnet efter logaritmisk udregning efter EN 442 standard.



PLAN COMPACT

HØJDE 450 MM

Typen	Længde mm	VVS-nr	Ydelse W 55/40/20°C	Ydelse W 60/30/20°C	Ydelse W 70/40/20°C	Vægt kg	Volumen liter
FC 11 $\phi_n = 752 \text{ W/m}$ (Δt_{50}) $\phi_n = 391 \text{ W/m}$ (Δt_{30}) $n = 1,2826$ $K = 4,9787$	400	32 8641 704	136	103	176	8,3	1,0
	500	32 8641 705	170	129	219	10,0	1,2
	600	32 8641 706	204	155	263	11,7	1,5
	700	32 8641 707	238	181	307	13,4	1,7
	800	32 8641 708	272	206	351	15,1	1,9
	900	32 8641 709	306	232	395	16,8	2,2
	1000	32 8641 710	339	258	439	18,6	2,4
	1100	32 8641 711	373	284	483	20,3	2,7
	1200	32 8641 712	407	310	527	22,0	2,9
	1400	32 8641 714	475	361	614	25,4	3,4
	1600	32 8641 716	543	413	702	28,8	3,9
	1800	32 8641 718	611	464	790	32,3	4,4
	2000	32 8641 720	679	516	878	35,7	4,8
	2300	32 8641 723	781	593	1009	40,8	5,6
2600	32 8641 726	883	671	1141	46,0	6,3	
3000	32 8641 730	1018	774	1316	52,8	7,3	
FC 21 $\phi_n = 1 022 \text{ W/m}$ (Δt_{50}) $\phi_n = 676 \text{ W/m}$ (Δt_{30}) $n = 1,2877$ $K = 6,6326$	400	32 8643 704	184	140	238	11,3	2,0
	500	32 8643 705	230	175	298	13,8	2,5
	600	32 8643 706	276	209	357	16,2	2,9
	700	32 8643 707	322	244	417	18,7	3,4
	800	32 8643 708	368	279	476	21,2	3,9
	900	32 8643 709	414	314	536	23,7	4,4
	1000	32 8643 710	460	349	595	26,2	4,9
	1100	32 8643 711	506	384	655	28,7	5,4
	1200	32 8643 712	552	419	714	31,2	5,9
	1400	32 8643 714	644	489	833	36,1	6,9
	1600	32 8643 716	736	559	952	41,1	7,8
	1800	32 8643 718	828	628	1071	46,1	8,8
	2000	32 8643 720	920	698	1190	51,0	9,8
	2300	32 8643 723	1058	803	1369	58,5	11,3
2600	32 8643 726	1196	908	1547	66,0	12,7	
3000	32 8643 730	1380	1047	1785	75,9	14,7	
FC 22 $\phi_n = 1 323 \text{ W/m}$ (Δt_{50}) $\phi_n = 685 \text{ W/m}$ (Δt_{30}) $n = 1,3148$ $K = 7,7224$	400	32 8644 704	234	177	305	12,6	2,0
	500	32 8644 705	293	221	381	15,4	2,5
	600	32 8644 706	351	265	457	18,2	3,0
	700	32 8644 707	410	309	533	21,0	3,5
	800	32 8644 708	468	353	609	23,7	4,0
	900	32 8644 709	527	398	685	26,5	4,5
	1000	32 8644 710	585	442	762	29,3	5,0
	1100	32 8644 711	644	486	838	32,1	5,5
	1200	32 8644 712	702	530	914	34,9	6,0
	1400	32 8644 714	820	619	1066	40,4	7,0
	1600	32 8644 716	937	707	1218	46,0	8,0
	1800	32 8644 718	1054	795	1371	51,5	9,0
	2000	32 8644 720	1171	884	1523	57,1	10,0
	2300	32 8644 723	1346	1016	1752	65,4	11,5
2600	32 8644 726	1522	1149	1980	73,8	13,0	
3000	32 8644 730	1756	1326	2285	84,9	15,0	
FC 33 $\phi_n = 1 831 \text{ W/m}$ (Δt_{50}) $\phi_n = 929 \text{ W/m}$ (Δt_{30}) $n = 1,3288$ $K = 10,1181$	400	32 8646 704	321	242	419	17,9	3,0
	500	32 8646 705	402	302	524	21,8	3,7
	600	32 8646 706	482	363	629	25,7	4,5
	700	32 8646 707	562	423	733	29,7	5,2
	800	32 8646 708	643	484	838	33,6	6,0
	900	32 8646 709	723	544	943	37,6	6,7
	1000	32 8646 710	803	604	1048	41,5	7,5
	1100	32 8646 711	884	665	1153	45,4	8,2
	1200	32 8646 712	964	725	1257	49,4	8,9
	1400	32 8646 714	1124	846	1467	57,2	10,4
	1600	32 8646 716	1285	967	1676	65,1	11,9
	1800	32 8646 718	1446	1088	1886	73,0	13,4
	2000	32 8646 720	1606	1209	2096	80,9	14,9
	2300	32 8646 723	1847	1390	2410	92,7	17,1
2600	32 8646 726	2088	1571	2724	104,5	19,4	
3000	32 8646 730	2410	1813	3143	120,2	22,4	

BEMÆRK! Ydelser er udregnet efter logaritmisk udregning efter EN 442 standard.



PLAN COMPACT

HØJDE 500 MM

Typen	Længde mm	VVS-nr	Ydelse W 55/40/20°C	Ydelse W 60/30/20°C	Ydelse W 70/40/20°C	Vægt kg	Volumen liter
FC 11 $\phi_n = 823$ W/m (Δt_{50}) $\phi_n = 427$ W/m (Δt_{30}) $n = 1,2827$ $K = 5,4467$	400	32 8651 304	149	113	192	8,8	1,1
	500	32 8651 305	186	141	240	10,8	1,3
	600	32 8651 306	223	169	288	12,7	1,6
	700	32 8651 307	260	198	336	14,7	1,9
	800	32 8651 308	297	226	384	16,6	2,1
	900	32 8651 309	334	254	432	18,5	2,4
	1000	32 8651 310	371	282	480	20,5	2,7
	1100	32 8651 311	409	311	528	22,4	2,9
	1200	32 8651 312	446	339	576	24,4	3,2
	1400	32 8651 314	520	395	672	28,3	3,8
	1600	32 8651 316	594	452	768	32,1	4,3
	1800	32 8651 318	669	508	864	36,0	4,8
	2000	32 8651 320	743	565	960	39,9	5,4
	2300	32 8651 323	854	649	1104	45,7	6,2
2600	32 8651 326	966	734	1248	51,5	7,0	
3000	32 8651 330	1114	847	1441	59,3	8,0	
FC 21 $\phi_n = 1113$ W/m (Δt_{50}) $\phi_n = 576$ W/m (Δt_{30}) $n = 1,2907$ $K = 7,1390$	400	32 8653 304	200	152	259	12,4	2,2
	500	32 8653 305	250	190	324	15,1	2,7
	600	32 8653 306	300	228	388	17,9	3,3
	700	32 8653 307	350	265	453	20,6	3,8
	800	32 8653 308	400	303	518	23,3	4,3
	900	32 8653 309	450	341	582	26,1	4,9
	1000	32 8653 310	500	379	647	28,8	5,4
	1100	32 8653 311	550	417	712	31,6	6,0
	1200	32 8653 312	600	455	777	34,3	6,5
	1400	32 8653 314	700	531	906	39,8	7,6
	1600	32 8653 316	800	607	1036	45,3	8,7
	1800	32 8653 318	900	683	1165	50,8	9,8
	2000	32 8653 320	1000	759	1294	56,2	10,9
	2300	32 8653 323	1150	872	1489	64,5	12,5
2600	32 8653 326	1300	986	1683	72,7	14,1	
3000	32 8653 330	1500	1138	1942	83,7	16,3	
FC 22 $\phi_n = 1444$ W/m (Δt_{50}) $\phi_n = 736$ W/m (Δt_{30}) $n = 1,3197$ $K = 8,2687$	400	32 8654 304	255	192	332	14,0	2,2
	500	32 8654 305	319	240	415	17,1	2,8
	600	32 8654 306	382	288	498	20,2	3,3
	700	32 8654 307	446	336	581	23,2	3,9
	800	32 8654 308	510	384	664	26,3	4,4
	900	32 8654 309	573	432	747	29,4	5,0
	1000	32 8654 310	637	480	830	32,5	5,5
	1100	32 8654 311	701	528	912	35,6	6,1
	1200	32 8654 312	764	576	995	38,6	6,6
	1400	32 8654 314	892	672	1161	44,8	7,7
	1600	32 8654 316	1019	768	1327	51,0	8,8
	1800	32 8654 318	1147	865	1493	57,1	10,0
	2000	32 8654 320	1274	961	1659	63,3	11,1
	2300	32 8654 323	1465	1105	1908	72,6	12,7
2600	32 8654 326	1656	1249	2157	81,8	14,4	
3000	32 8654 330	1911	1441	2489	94,1	16,6	
FC 33 $\phi_n = 1994$ W/m (Δt_{50}) $\phi_n = 1009$ W/m (Δt_{30}) $n = 1,3331$ $K = 10,8350$	400	32 8656 304	349	262	456	19,7	3,3
	500	32 8656 305	436	328	570	24,1	4,1
	600	32 8656 306	523	394	683	28,5	4,9
	700	32 8656 307	611	459	797	32,9	5,8
	800	32 8656 308	698	525	911	37,3	6,6
	900	32 8656 309	785	590	1025	41,7	7,4
	1000	32 8656 310	872	656	1139	46,1	8,2
	1100	32 8656 311	960	721	1253	50,5	9,1
	1200	32 8656 312	1047	787	1367	54,8	9,9
	1400	32 8656 314	1221	918	1595	63,6	11,5
	1600	32 8656 316	1396	1049	1822	72,4	13,2
	1800	32 8656 318	1570	1181	2050	81,2	14,8
	2000	32 8656 320	1745	1312	2278	89,9	16,5
	2300	32 8656 323	2006	1508	2620	103,1	18,9
2600	32 8656 326	2268	1705	2961	116,3	21,4	
3000	32 8656 330	2617	1968	3417	133,8	24,7	

BEMÆRK! Ydelser er udregnet efter logaritmisk udregning efter EN 442 standard.



PLAN COMPACT

HØJDE 600 MM

Typen	Længde mm	VVS-nr	Ydelse W 55/40/20°C	Ydelse W 60/30/20°C	Ydelse W 70/40/20°C	Vægt kg	Volumen liter
FC 11 $\phi_n = 961$ W/m (Δt_{50}) $\phi_n = 499$ W/m (Δt_{30}) $n = 1,2831$ $K = 6,3500$	400	32 8661 304	173	132	224	10,8	1,3
	500	32 8661 305	217	165	280	13,0	1,6
	600	32 8661 306	260	198	336	15,3	1,9
	700	32 8661 307	304	231	392	17,6	2,2
	800	32 8661 308	347	264	448	19,9	2,6
	900	32 8661 309	390	297	505	22,2	2,9
	1000	32 8661 310	434	330	561	24,5	3,2
	1100	32 8661 311	477	363	617	26,8	3,5
	1200	32 8661 312	520	395	673	29,1	3,8
	1400	32 8661 314	607	461	785	33,7	4,5
	1600	32 8661 316	694	527	897	38,3	5,1
	1800	32 8661 318	781	593	1009	42,8	5,8
	2000	32 8661 320	867	659	1121	47,4	6,4
	2300	32 8661 323	997	758	1289	54,3	7,4
2600	32 8661 326	1128	857	1458	61,2	8,3	
3000	32 8661 330	1301	989	1682	70,3	9,6	
FC 21 $\phi_n = 1288$ W/m (Δt_{50}) $\phi_n = 664$ W/m (Δt_{30}) $n = 1,2967$ $K = 8,0698$	400	32 8663 304	231	175	299	14,8	2,6
	500	32 8663 305	288	218	374	18,1	3,3
	600	32 8663 306	346	262	448	21,5	3,9
	700	32 8663 307	403	306	523	24,8	4,6
	800	32 8663 308	461	349	598	28,1	5,2
	900	32 8663 309	519	393	672	31,5	5,9
	1000	32 8663 310	576	437	747	34,8	6,5
	1100	32 8663 311	634	480	822	38,1	7,2
	1200	32 8663 312	692	524	896	41,4	7,8
	1400	32 8663 314	807	611	1046	48,1	9,1
	1600	32 8663 316	922	699	1195	54,8	10,4
	1800	32 8663 318	1037	786	1345	61,4	11,7
	2000	32 8663 320	1153	873	1494	68,1	13,0
	2300	32 8663 323	1326	1004	1718	78,1	15,0
2600	32 8663 326	1499	1135	1942	88,1	16,9	
3000	32 8663 330	1729	1310	2241	101,4	19,5	
FC 22 $\phi_n = 1676$ W/m (Δt_{50}) $\phi_n = 850$ W/m (Δt_{30}) $n = 1,3295$ $K = 9,2362$	400	32 8664 304	294	221	384	17,1	2,6
	500	32 8664 305	367	276	479	20,8	3,3
	600	32 8664 306	441	332	575	24,5	4,0
	700	32 8664 307	514	387	671	28,2	4,6
	800	32 8664 308	588	442	767	32,0	5,3
	900	32 8664 309	661	498	863	35,7	5,9
	1000	32 8664 310	735	553	959	39,4	6,6
	1100	32 8664 311	808	608	1055	43,1	7,3
	1200	32 8664 312	882	664	1151	46,8	7,9
	1400	32 8664 314	1029	774	1342	54,3	9,2
	1600	32 8664 316	1176	885	1534	61,7	10,6
	1800	32 8664 318	1323	995	1726	69,2	11,9
	2000	32 8664 320	1470	1106	1918	76,6	13,2
	2300	32 8664 323	1690	1272	2205	87,8	15,2
2600	32 8664 326	1911	1438	2493	99,0	17,2	
3000	32 8664 330	2205	1659	2876	113,8	19,8	
FC 33 $\phi_n = 2309$ W/m (Δt_{50}) $\phi_n = 1164$ W/m (Δt_{30}) $n = 1,3417$ $K = 12,1315$	400	32 8666 304	402	302	526	23,8	3,9
	500	32 8666 305	502	377	657	29,1	4,9
	600	32 8666 306	603	452	789	34,4	5,9
	700	32 8666 307	703	528	920	39,7	6,9
	800	32 8666 308	804	603	1051	45,0	7,8
	900	32 8666 309	904	679	1183	50,3	8,8
	1000	32 8666 310	1005	754	1314	55,6	9,8
	1100	32 8666 311	1105	829	1446	60,9	10,8
	1200	32 8666 312	1206	905	1577	66,2	11,8
	1400	32 8666 314	1407	1056	1840	76,8	13,7
	1600	32 8666 316	1608	1206	2103	87,4	15,7
	1800	32 8666 318	1809	1357	2366	98,0	17,6
	2000	32 8666 320	2010	1508	2628	108,5	19,6
	2300	32 8666 323	2311	1734	3023	124,4	22,5
2600	32 8666 326	2613	1960	3417	140,3	25,5	
3000	32 8666 330	3014	2262	3943	161,5	29,4	

BEMÆRK! Ydelser er udregnet efter logaritmisk udregning efter EN 442 standard.



PLAN COMPACT

HØJDE 900 MM

Typer	Længde mm	VVS-nr	Ydelse W 55/40/20°C	Ydelse W 60/30/20°C	Ydelse W 70/40/20°C	Vægt kg	Volumen liter
FC 11 $\phi_n = 1\,347$ W/m (Δt_{50}) $\phi_n = 693$ W/m (Δt_{30}) $n = 1,3013$ $K = 8,2889$	400	32 8691 304	240	182	312	11,3	1,8
	500	32 8691 305	301	227	390	14,2	2,3
	600	32 8691 306	361	273	468	17,0	2,7
	700	32 8691 307	421	318	546	19,8	3,2
	800	32 8691 308	481	364	624	22,6	3,6
	900	32 8691 309	541	409	702	25,5	4,1
	1000	32 8691 310	601	455	780	28,3	4,5
	1100	32 8691 311	661	500	858	31,1	5,0
	1200	32 8691 312	721	546	936	34,0	5,4
	1400	32 8691 314	841	637	1092	39,6	6,3
	1600	32 8691 316	962	728	1248	45,3	7,2
	1800	32 8691 318	1082	819	1404	50,9	8,1
	2000	32 8691 320	1202	910	1560	56,6	9,0
	2300	32 8691 323	1382	1046	1794	65,1	10,4
2600	32 8691 326	1563	1183	2027	73,6	11,7	
3000	32 8691 330	1803	1365	2339	84,9	13,5	
FC 21 $\phi_n = 1\,765$ W/m (Δt_{50}) $\phi_n = 891$ W/m (Δt_{30}) $n = 1,3371$ $K = 9,4417$	400	32 8693 304	308	231	403	16,9	3,6
	500	32 8693 305	385	289	503	21,2	4,5
	600	32 8693 306	462	347	604	25,4	5,4
	700	32 8693 307	539	405	705	29,6	6,3
	800	32 8693 308	616	463	805	33,8	7,2
	900	32 8693 309	693	521	906	38,1	8,1
	1000	32 8693 310	770	579	1007	42,3	9,0
	1100	32 8693 311	847	636	1107	46,5	9,9
	1200	32 8693 312	924	694	1208	50,8	10,8
	1400	32 8693 314	1078	810	1409	59,2	12,6
	1600	32 8693 316	1232	926	1610	67,7	14,4
	1800	32 8693 318	1386	1041	1812	76,1	16,2
	2000	32 8693 320	1541	1157	2013	84,6	18,0
	2300	32 8693 323	1772	1331	2315	97,3	20,7
2600	32 8693 326	2003	1504	2617	110,0	23,4	
3000	32 8693 330	2311	1736	3020	126,9	27,0	
FC 22 $\phi_n = 2\,301$ W/m (Δt_{50}) $\phi_n = 1\,155$ W/m (Δt_{30}) $n = 1,3488$ $K = 11,7583$	400	32 8694 304	399	299	522	20,3	3,6
	500	32 8694 305	498	373	653	25,4	4,5
	600	32 8694 306	598	448	783	30,4	5,4
	700	32 8694 307	698	523	914	35,5	6,3
	800	32 8694 308	798	598	1045	40,6	7,2
	900	32 8694 309	897	672	1175	45,6	8,1
	1000	32 8694 310	997	747	1306	50,7	9,0
	1100	32 8694 311	1097	822	1436	55,8	9,9
	1200	32 8694 312	1196	896	1567	60,8	10,8
	1400	32 8694 314	1396	1046	1828	71,0	12,6
	1600	32 8694 316	1595	1195	2089	81,1	14,4
	1800	32 8694 318	1794	1345	2350	91,3	16,2
	2000	32 8694 320	1994	1494	2611	101,4	18,0
	2300	32 8694 323	2293	1718	3003	116,6	20,7
2600	32 8694 326	2592	1942	3395	131,8	23,4	
3000	32 8694 330	2991	2241	3917	152,1	27,0	
FC 33 $\phi_n = 3\,171$ W/m (Δt_{50}) $\phi_n = 1\,582$ W/m (Δt_{30}) $n = 1,3612$ $K = 15,4368$	400	32 8696 304	545	408	716	24,2	4,2
	500	32 8696 305	682	509	895	30,3	5,3
	600	32 8696 306	818	611	1074	36,4	6,4
	700	32 8696 307	954	713	1253	42,4	7,4
	800	32 8696 308	1091	815	1432	48,5	8,5
	900	32 8696 309	1227	917	1611	54,5	9,5
	1000	32 8696 310	1363	1019	1790	60,6	10,6
	1100	32 8696 311	1500	1121	1969	66,7	11,7
	1200	32 8696 312	1636	1223	2148	72,7	12,7
	1400	32 8696 314	1909	1426	2506	84,8	14,8
	1600	32 8696 316	2181	1630	2864	97,0	17,0
	1800	32 8696 318	2454	1834	3222	109,1	19,1
	2000	32 8696 320	2727	2038	3580	121,2	21,2
	2300	32 8696 323	3136	2343	4117	139,4	24,4
2600	32 8696 326	3545	2649	4654	157,6	27,6	
3000	32 8696 330	4090	3056	5370	181,8	31,8	

BEMÆRK! Ydelser er udregnet efter logaritmisk udregning efter EN 442 standard.