

Neotherm MiniHeat *Gulvvarme med lav bygghøjde*

Neotherm MiniHeat er til renoveringsopgaver og til rum med begrænset indbygningshøjde..

Neotherm MiniHeat

Beskrivning

Neotherm MiniHeat gulvvarme, er varmemåtter med 8 mm gulvarmerør, bundet fast på et tyndt net, der er lige til at rulle ud på gulvet. Slangerne tilsluttes det eksisterende centralvarmesystem med en returventil eller reguleringsboks.

Neotherm MiniHeat er til renoveringsopgaver og til rum med begrænset indbygningshøjde. Den lave indbygningshøjde på ca. 2 cm - inkl. klinker - gør det muligt at lægge Neotherm® MiniHeat i stort set alle rum. Desuden er det velegnet ved installation af gulvvarme på eksisterende gulve, hvor der skal tages hensyn til højden fra gulvet til dørtrin.

Neotherm MiniHeat fås i to størrelser måtter, til henholdsvis 2,5 m² og 5 m². Måtter og varmeslanger kan afkortes hvis det er nødvendigt.

Gulvkredsene er fra fabrikken monteret med "omvendt retur" på nettet, således en ensartet varmefordeling opnås. Med Neotherm Push-in koblinger er det særdeles let at tilslutte Neotherm MiniHeat til det eksisterende varmeanlæg.

Måtterne fikseres med en fleksibel multiklæber og afsluttes med et dækkende og flydende, fleksibel gulvspartelmasse i et 8-13 mm tykt lag, afhængig af hvilket overgulv der anvendes.

Dermed er det også muligt at anvende gulvvarmesystemet med overgulve af træ- og vinyl.

Teknisk beskrivelse

Varmemåttens dimensioner	410 x 80 cm / 820 x 80 cm
Dækket areal	2,5 m ² / 5 m ²
Rørmateriale	Dowlex med iltspærre DIN 4726
Rørdimension	8 mm
C/C afstand	150 mm
Maks. drifttemperatur	90°C
Maks. drifttryk	6 bar
Maks. varmeafgivelse v/fremløbtemp. på 35°C	80 W/m ²

Produkt	VVSnr.
2,5 m ² måtte (410 x 80 cm)	33 9550.028
5m ² måtte (820 x 80 cm)	33 9550.058
Kobling 2 x 8 x 3 /8" ligeløbende	33 9550.202
Kobling 2 x 8 x 3 /8" vinkel	33 9550.252
Fordelere 2 x 8 x 3 /8" vinkel	33 9550.302
Fordelere 4 x 8 x 3 /8" vinkel	33 9550.304
Fordelere 6 x 8 x 3 /8" vinkel	33 9550.306
Clips 20 stk. pr. pose	33 9550.100
RTL ventil 1/2" lige	40 3530.004
Støttebøsning 8mm	33 9550.108



Neotherm MiniHeat

Montagevejledning

Forberedelse

Dækket eller gulvet hvor gulvvarmen skal lægges, skal være egnet og forberedt til gulvvarme. Det skal være isoleret, og der skal være taget forbehold for, at gulvvarmen kan medføre udvidelser og bevægelse forårsaget af temperatursvingninger. Beregn hvordan måtterne lægges bedst i forhold til tilslutningsmulighed og for at undgå unødige forlængelser. Eventuelle afkortninger af måtter og slanger skal være beregnet og udført, inden gulvvarmemåtterne fæstnes til gulvet.

Lægning

Gulvet renses grundigt og grundes med betonprimer eller en anden form for vand-tæt primer, der forhindrer hurtig udtørring af dæklaget og giver en bedre vedhæftning. Varmemåtten rulles ud på gulvet med det grovmaskede net nederst, da det ellers kan forhøje gulvhøjden. Ved vendepunktet klippes nettet op med en saks. Varmemåtten trækkes rundt - pas på ikke at "knække" slangerne - og trækkes videre i den ønskede retning. Klip altid væk fra gulvvarmeslagerne, så de ikke beskadiges. Hvis slangerne ikke ligger helt plant på underlaget, kan de limes fast ved brug af lidt varmelim.

Måtterne fikseres med en fleksibel multiklæber. Klæberen trykkes godt ned gennem måtterne, så den får godt fat i det grundede underlag.

Når klæberen er tør tilsluttes slangerne til varmesystemet, og der foretages en test.

Tilslutning til varmesystemet

Ved afkortning af slangerne, skal der afkortes lige meget af hver slange, således en ensartet varmeafgivelse opnås. De to slanger med rød markering tilsluttes radiator-kredsens fremløb ved hjælp af et T-stykke og en dobbelt 8 mm Neotherm Push-in kobling. De to slanger med blå markering tilsluttes radiator-kredsens returløb med en dobbelt 8 mm Neotherm Push-in kobling og en returventil (RTL), der er styret af vandtemperaturen i kredsløbet. Alternativt kan systemet tilsluttes via en Neotherm Multibox, hvorved rumtemperaturstyring kan opnås.

Tilslutning fremgår af montagevejledningen, der følger med Neotherm Multibox.

Færdiggørelse af lægning

Efter test slukkes for varmetilførslen.

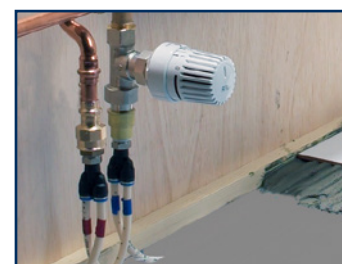
Gulvvarmemåtterne dækkes af flydende, fleksibel gulvspartelmasse i et ca. 8 mm tykt lag. Såfremt der skal lægges en anden type gulvbelægning end fliser efterfølgende, skal spartelmassen påføres i et tykkere lag, på ca. 13 mm, for at sikre en optimal varmfordeling i gulvet.

Vigtigt: I områder der er betegnet som vådzone, skal der etableres en vådrums-membran iht. gældende byggekrav.

Når gulvspartelmassen er tør kan gulvbelægningen færdiggøres. Husk at sikre at gulvvarmen er slukket. Brug en fleksibel fliseklæbemasse og flise- eller klinkefuge. Gulvet skal kunne bevæge sig ved varme- og kulde påvirkninger. Brug vådrums- eller sanitetssilicone i hjørner og ved afløb. Vent 24 timer efter færdiggørelsen med at tænde for varmen. Vær opmærksom på, at den fulde effekt af gulvvarmen først kan mærkes efter ca. 2-4 uger, da effekten bruges til udtørring af nivelleringsmateriale og flisefuger. Hvis effekten stadig ikke er tilfredsstillende kan det skyldes at cirkulationspumpen i centralvarmesystemet ikke er kraftig nok. Det kan hjælpe at skrue op for pumpen eller montere en separat cirkulationspumpe i fremløbet til gulvvarmen.

Vedligeholdelse

Overskydende luft fra Neotherm MiniHeat systemet samler sig i radiatorerne, og udluftes derfor ved udluftning af det centrale system. Derudover er Neotherm MiniHeat systemet vedligeholdelsesfrit.



Neotherm MiniHeat Reguleringsboks

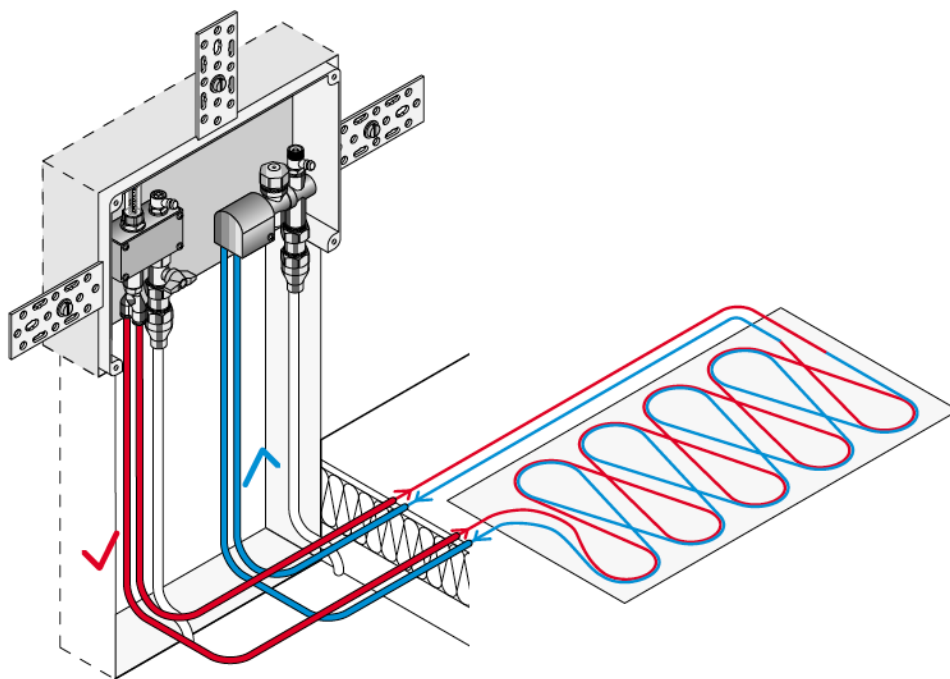
Neotherm Reguleringsboks til gulvvarmestyring

Neotherm indbygningsboks benyttes ved installation af Neotherm MiniHeat gulvvarmemåtter i rum indtil 15 m², i eksisterende radiatoranlæg for returtemperaturstyring af gulvvarme og regulering af rumtemperatur. Neotherm Reguleringsboks til enkeltrumsregulering af MiniHeat® gulvvarmemåtter, gør det muligt at udbygge den eksisterende centralvarmekreds med Neotherm MiniHeat lavtemperatur gulvvarmemåtter, på en enkel og pæn måde.

Konstruktionsprincip

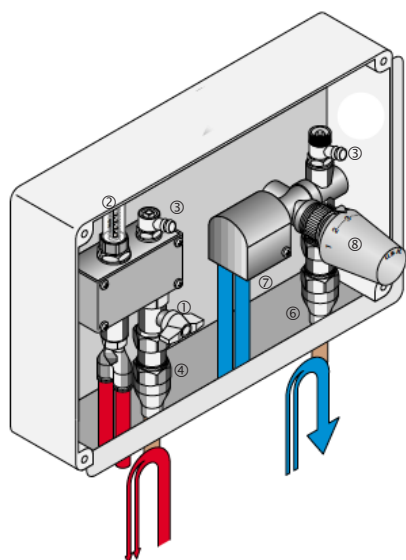
Neotherm Reguleringsboks leveres som standard med indbygget RTL ventil og rumtermostat for individuel rumregulering. Som tilbehør kan ligeledes leveres ekstern rumtermostat til vægmontering eller 23

Neotherm Reguleringsboks



Neotherm MiniHeat Reguleringsboks

Konstruktionsprincip



- ① Afspærringsventil
- ② Flowmeter
- ③ Luftskrue
- ④ Fremløb varmekreds
- ⑤ Fremløb gulvvarmekreds (rød)
- ⑥ Retur varmekreds
- ⑦ Retur gulvvarmekreds (blå)
- ⑧ Termostat

Reguleringsboks til gulvvarmestyring

Reguleringsboksen består ud over indbygningsboksen af en kombineret returtermostatventil til regulering af fremløbstemperaturen i gulvvarmekredsen og termostatventil der kombineres med enten en løs føler med kapillarrør eller 230V termotor og 230V rumtermostat, til regulering af rumtemperaturen.

Temperaturområde	20 - 50°C
Temperaturområde termostatventil	7 - 28°C
Maks. drifttemperatur	100°C
Maks. driftryk	10 bar

VVS nr.	Antal måtter	Dimensioner Bredde x Højde	Forpagn.
46 6563.021	1	300 x 220 x 60 mm	1
46 6563.022	2	300 x 220 x 60 mm	1
46 6563.023	3	300 x 220 x 60 mm	1

Neotherm MiniHeat Reguleringsboks

Produktoversigt

Neotherm fjernføler

Neotherm fjernføler til regulering
For styring af gulvtemperatur, Farve Hvid

VVS nr.	Farve	Forpagn.
46 6563.005	Hvid	1

Neotherm fjernføler



Neotherm Termomotor

- Montagevenlig inkl. ventiladapter VA 80
- Stænktæt – IP 54
- Montage på hovedet
- Klar funktionsvisning
- Ekstrem lav byggehøjde

Neotherm Termomotor



Driftspænding	230V
Funktion	Strømløs lukket
Farve	Gråhvid
Kabel	1,0 mtr.

VVS nr.	Driftspænding	Forpagn.
46 6559.534	230V	10

230V OEM rumtermostat

- Stor temperaturskala med 1/4 grads inddeling
- Begrænsning af temperaturområdet
- Leveres inkl. monterings sokkel

Neotherm rumtermostat



Driftspænding	230V
Farve	Hvid

VVS nr.	Driftspænding	Forpagn.
46 6559.522	230V	10



Neotherm A/S leverer helhedsløsninger til VVS-branchen indenfor gulvvarme, brugsvand, solenergi og strålevarme. Vi tilbyder kvalificeret, praktisk rådgivning fra udbud til projektet afleveres. Gennem direkte leverancer og dialog har vi tæt kontakt til vores kunder, hvorved vi sikrer den bedste kvalitet til den rigtige pris.

Neotherm A/S
Centervej 18
DK - 3600 Frederikssund
Tlf. 47 37 70 00
Fax 47 38 41 58
info@neotherm.dk

www.neotherm.dk
www.phjwebshop.dk