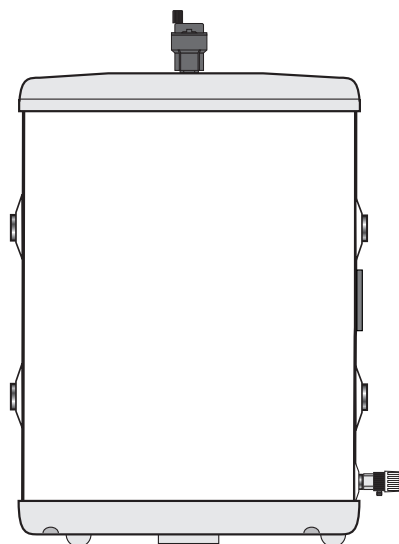


# PAW-BTANK50-100L

50-100 l.

**DA**

INFORMATION OM SIKKERHED  
INFORMATION OM DRIFT OG VEDLIGEHOLDELSE  
INSTALLATIONSVEJLEDNING  
TEKNISK DATABLAD



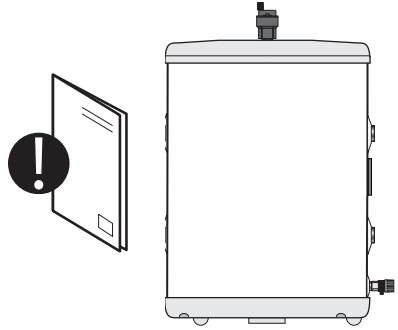
# INDHOLDSFORTEGNELSE

<b>1. Sikkerhedsanvisninger</b> .....	3
1.1 Generel information .....	3
1.2 Sikkerhedsanvisninger for brugere .....	4
1.3 Sikkerhedsanvisninger for installatører. ....	4
<b>2. Produktbeskrivelse</b> .....	5
2.1. Produktidentifikation .....	5
2.2. Tilsigtet brug.....	5
2.3 CE-mærkning .....	5
2.4 Tekniske data.....	5
2.5 ErP-data.....	5
<b>3. Installationsvejledning</b> .....	6
3.1. Produkter, der er omfattet af denne vejledning.....	6
3.2. Inkluderet i levering .....	6
3.3. Produktmål.....	6
3.4. Krav til installationssted .....	7
3.5. Rørinstallation .....	8
<b>4. Første idriftsættelse</b> .....	9
4.1. Påfyldning af vand.....	9
4.2. Kontrolpunkter .....	9
4.3. Tømning af vand .....	9
4.4. Overdragelse til slutbruger .....	9
<b>5. Garantibetingelser</b> .....	10
5.1. Garanti og registrering .....	10
5.2. Kundeservice .....	10
<b>6. Bortskaffelse af produktet</b> .....	11
6.1. Fjernelse .....	11

# 1. SIKKERHEDSANVISNINGER

## 1.1 Generel information

- Læs følgende sikkerhedsanvisninger omhyggeligt, før du installerer, vedligeholder eller justerer buffertanken.
- Der kan opstå personskade eller materiel skade, hvis produktet ikke installeres eller ikke anvendes på den tilsigtede måde.
- Opbevar denne vejledning og andre relevante dokumenter på et sted, hvor de er tilgængelige for fremtidig reference.
- Producenten forudsætter overholdelse (fra slutbrugerens side) af de leverede sikkerheds-, drifts- og vedligeholdelsesanvisninger og af installationsvejledningen og relevante standarder og forskrifter, der er gældende på installationstidspunktet.



Symboler, der anvendes i denne vejledning:

	ADVARSEL	Kan forårsage alvorlig personskade eller død
	FORSIGTIG	Kan forårsage mindre eller moderat personskade eller materielle skader
	DET MÅ DU IKKE GØRE	
	DET SKAL DU GØRE	

## 1.2 Sikkerhedsanvisninger for brugere

⚠ ADVARSLER	
⚠	Dette apparat kan bruges af børn over 8 år, ældre personer og personer med fysiske, sensoriske eller mentale handicap eller manglende erfaring og viden, hvis de er under opsyn eller har lært om sikker brug af apparatet, og hvis de er bevidste om de potentielle farer.
⊘	Børn må ikke lege med apparatet.
⊘	Børn må ikke rengøre eller udføre vedligeholdelse på apparatet uden opsyn.
❗	Installationen skal udføres i overensstemmelse med gældende bestemmelser og i overensstemmelse med producentens anvisninger og af kvalificeret personale.
❗	I et lukket installationssystem under tryk er det obligatorisk at montere en sikkerhedsventil på systemet med et nominelt tryk på maks. 0,3 MPa (3 bar) (se etiketten), som forhindrer elevation af tryk i buffertanken med mere end 0,1 MPa (1 bar) over det nominelle tryk.
❗	Sikkerhedsventilens udløb skal installeres, så det vender nedad, og skal være placeret i et frostfrit område.
❗	For at sikre, at sikkerhedsventilen fungerer korrekt, skal brugeren udføre regelmæssige kontroller for at fjerne kalk og sikre, at sikkerhedsventilen ikke er blokeret.
⊘	En stopventil må ikke installeres mellem bufferen og sikkerhedsventilen, da dette vil forringe trykbeskyttelsen i bufferen!
❗	Hvis systemet skal afbrydes, skal alt vand tømmes ud af buffertanken for at undgå, at den fryser til.
⊘	Forsøg ikke selv at reparere defekter på buffertanken. Tilkald den nærmeste autoriserede serviceleverandør.

## 2. PRODUKTBESKRIVELSE

### 2.1 Produktidentifikation

Dit produkts identifikationsoplysninger kan findes på produktets typeskilt. Typeskiltet indeholder oplysninger om produktet i henhold til EN 12897:2016 samt andre nyttige data. Se producentens overensstemmelseserklæring for at få yderligere oplysninger.

Produktet er konstrueret og produceret i overensstemmelse med:

- Standard for trykbeholder EN 12897:2016

Producenten er certificeret i overensstemmelse med følgende standarder:

- Svejsekvalitet EN ISO 3834-2
- Kvalitet ISO 9001
- Miljø ISO 14001
- Arbejdsmiljø ISO 45001

### 2.2 Tilsigtet brug

PAW-BTANK er designet til brug som buffertank til både varme- og kølesystemet.

### 2.3 CE-mærkning



CE-mærket viser, at produktet overholder de relevante direktiver. Se overensstemmelseserklæringen på producentens websted for at få yderligere oplysninger.

Produktet overholder følgende direktiv(er):

- Direktiv om trykbærende udstyr PED 2014/68/EU

Den/de anvendte sikkerhedsventiler skal være CE-mærkede og skal være i overensstemmelse med PED 2014/68/EU.

### 2.4 Tekniske data

Produktnr.:	Produktkode:	Kapacitet Personer	Vægt kg.	Dia. x højde mm.	Fragtvol. m <sup>3</sup>	Termosta- tindstilling °C	Volumen 40 °C	Opvarm- ningstid Δt 65 °C	Varme- tab W
80341985	PAW-BTANK50L-2	-	17	ø 430x636	0,18	-	-	-	35
80341986	PAW-BTANK100L	-	28	ø430x1175	0,27	-	-	-	55

### 2.5 ErP-data – teknisk datablad

Mærke	Modelnr.	Modelnavn	ErP Profil	ErP Effekt	AEC – kWh/a	Termosta- tindstilling °C	Varme- tab W	Faktisk volu- men L
PAW	80341985	PAW-BTANK50L-2	-	B	-	-	35	48
PAW	80341986	PAW-BTANK100L	-	C	-	-	55	100
Direktiv: 2010/30/EU Forordning: EU 812/2013			Direktiv: 2009/125/EF Forordning: EU 814/2013					
Varmetab testet iht. standard EN 12897: 2015								

## 3. INSTALLATIONSVEJLEDNING

### 3.1 Produkter, der er omfattet af denne vejledning

80341985 PAW-BTANK50L-2

80341986 PAW-BTANK100L

### 3.2 Inkluderet i levering

Ref.-nr.	Stk.	Beskrivelse
1	1	Bufferbeholder med sensorbeslag
2	1	Vejledning (dette dokument)
3	1	Automatisk luftventil (medfølger)
4	1	Afløbshane (medfølger)
5	1	Vægbeslag (medfølger kun BTANK50L-2)
6	2	1" messingprop med O-ringstætning (medfølger)

#### 3.2.1 Reservedelsliste

Ref.-nr.	Delnr.	Beskrivelse
3	765063	1/2" M Automatisk luftventil
4	514178	1/4" M Afløbshane
6	514177	1" M Messingprop med O-ringstætning

### 3.3 Produktmål

Alle dimensioner i mm.

Produkt	A*	B*	C	D	E	∅
PAW-BTANK50L-2	704	636	422	192	96	435
PAW-BTANK100L	1243	1175	962	192	96	435

Tolerance +/- 5 mm

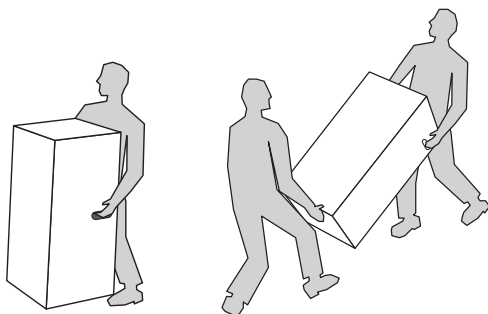
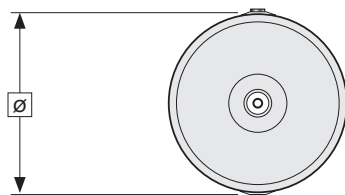
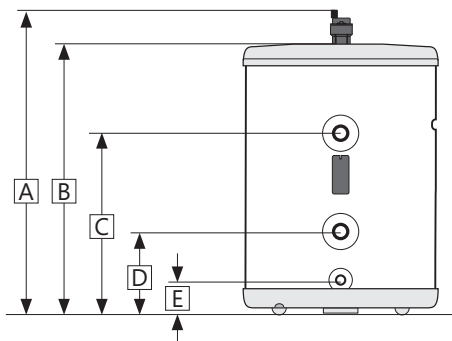
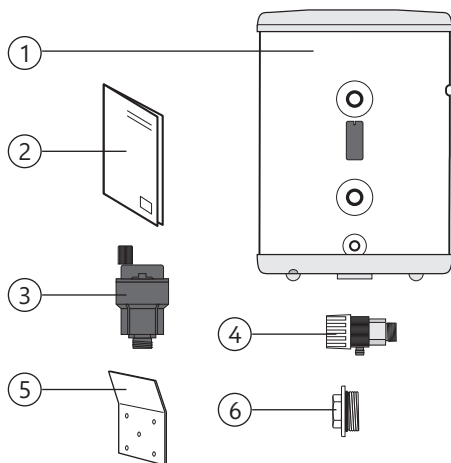
\*Total højdetolerance +0 / -13 mm.

#### 3.3.1 Levering

Produktet skal transporteres forsigtigt som vist, og skal transporteres i emballagen. Løft i kassens håndtag.

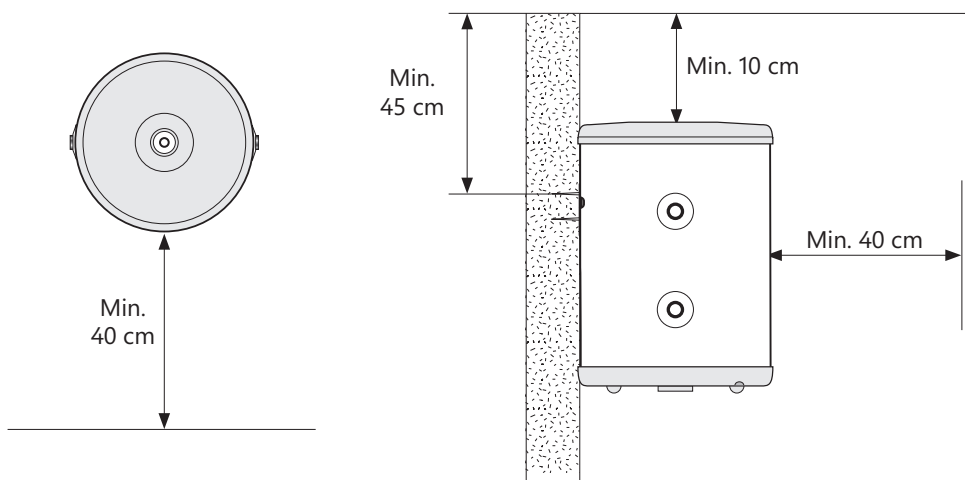
 **FORSIGTIG**

Produktet må ikke løftes i rørstudser, ventiler osv., da dette kan medføre fejlfunktion.



### 3.4 Krav til installationssted og placering

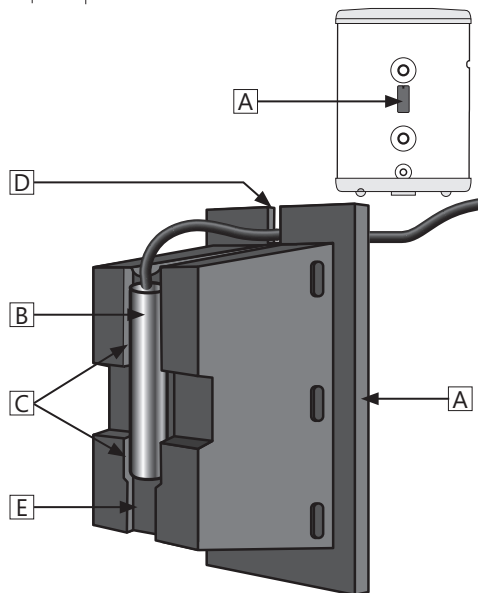
⚠ FORSIGTIG	
❗	Produktet skal anbringes i et rum med afløb for at forhindre eventuelle skader i tilfælde af, at vand slipper ud af produktet.
❗	Produktet skal anbringes et tørt og permanent frostfrit sted.
❗	Produktet skal anbringes på et gulv eller en væg, der kan bære den samlede vægt af produktet under drift. Se tabellen på side 5. Vægbeslag medfølger.
❗	Der skal være et frirum på 40 cm foran enheden/10 cm over den øverste tilslutning, så det er muligt at udføre service.
❗	Produktet skal være let tilgængeligt for udførelse af service og vedligeholdelse.



#### 3.4.1 Installation af temperatursensor

Produktet er udstyret med et temperatursensorbeslag, som gør det muligt at installere en temperatursensor på 6 eller 8 mm. Følg instruktionerne nedenfor for at installere temperatursensoren.

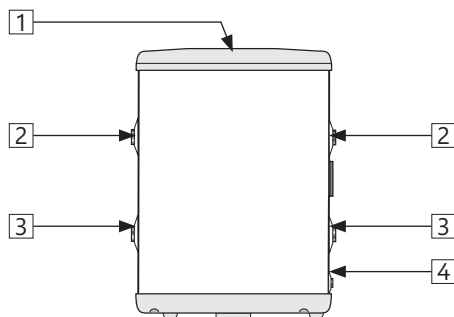
1. Fjern temperatursensorbeslaget (A) fra beholderhuset ved at gribe fat om det og trække det lige ud.
2. Sæt temperatursensoren (B) godt fast i de dertil beregnede riller i sensorbeslaget, og placer temperatursensorkablet i kabelåbningen (D). En 8-mm-sensor (vises) passer i de øverste riller (C), mens en 6-mm-sensor passer i den nederste rille (E).
3. Genmonter sensorbeslaget i beholderhuset, og kontrollér, at beslaget er sat helt i, så der etableres korrekt kontakt mellem sensoren og den indvendige beholderflade i rustfrit stål. Sørg for, at sensorkablet er placeret korrekt i kabelåbningen (D) for at undgå potentiel beskadigelse af kablet.



### 3.5 Rørinstallation

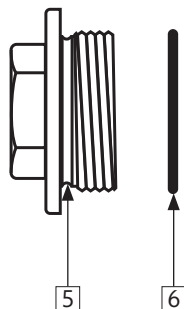
Produktet er designet til at være permanent tilsluttet varmesystemet med et maks. tryk på 3 bar/0,3 MPa. Til installationen skal der bruges godkendte rør i den korrekte størrelse. De relevante standarder og forskrifter skal følges.

Nr.	Mål	Beskrivelse af tilslutningen
1	1/2" BSPP hun	Udluftning
2	1" BSPP hun	Flow/ret. tilslutning øvre
3	1" BSPP hun	Flow/ret. tilslutning nedre
4	1/4" BSPP hun	Afløb



#### 3.5.1 Montering af rør og propper

- Tilslut rør af passende størrelse til de viste tilslutninger (2 og 3), og fastgør dem med et egnet forseglingsmiddel.
- Ikke-brugte tilslutninger skal tilproppes forsvarligt. Brug de medfølgende 1"-messingpropper. Sørg for, at O-ringstætningen (6) er anbragt korrekt i O-ringssporet (5) før montering.
- Monter den automatiske udluftningsventil på udluftningstilslutningen (1) efter påfyldning. Se pkt. 4.1.
- Tilslut afløbshanen til udløbstilslutningen (4).



#### 3.5.2 Momentindstillinger

Komponent	Moment
Automatisk udluftningsventil - 1/2"	5 Nm (+/-1 - håndkraft)
Afløbshane- 1/4"	6 Nm (+/-1)
Messingprop - 1"	40 Nm (+/- 5)

#### 3.5.3 Monteringsanvisninger

⚠ FORSIGTIG	
❗	Produktet skal anbringes i et rum med afløb for at forhindre eventuelle skader i tilfælde af, at vand slipper ud af produktet.
❗	Produktet skal nivelleres korrekt lodret og vandret på et gulv, der kan bære den samlede vægt af produktet under drift. Se typeskilt.
❗	Der skal være et frirum på 40 cm foran enheden/10 cm over den øverste tilslutning, så det er muligt at udføre service.
❗	En CE-mærket sikkerhedsventil med et indstillet tryk på max. 3 bar skal monteres i systemet.



## 4. IDRIFTSÆTTELSE

### 4.1 Påfyldning af vand

Kontrollér først, at alle rør er tilsluttet korrekt. Gør derefter følgende:

- Udluft systemet, helst på det højeste punkt.
- Åbn vandforsyningen til produktet. Når der løber vand ud af ventilen, er systemet fuldt.
- Monter den automatiske udluftningsventil (1) på den øverste tilslutning, maks. drejningsmoment 5 Nm.

### 4.2 Kontrolpunkter

- Kontrollér, at alle rørtilslutninger til/fra produktet er tilspændt, og at de ikke lækker.
- Kontrollér, at produktet står/hænger plant lodret og vandret.

### 4.3 Tømning

#### ⚠ ADVARSEL

Vandtemperaturen i produktet er høj og kan forårsage skoldning. Der bør derfor udvises særlig omhu ved tømning af produktet.

- Afbryd strømforsyningen.
- Luk for vandtilførslen.
- Åbn udluftningsventilen (2). Lad den være åben under tømning (forhindrer vakuum).
- Produktet tømmes via afløbshanen (2). Luk afløbshanen (2) efter tømning.
- Luk udluftningsventilen (1).

### 4.4 Overdragelse til slutbruger

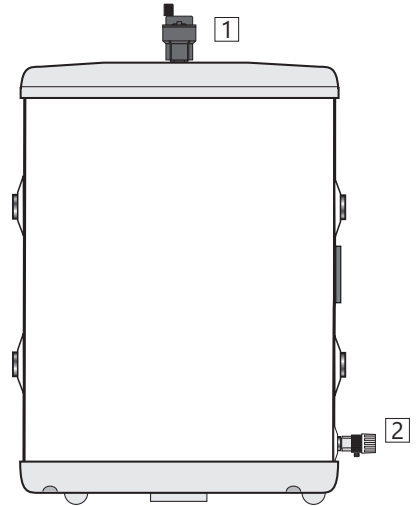
#### INSTALLATØREN SKAL:

Informere slutbrugereren om sikkerheds- og vedligeholdelsesanvisninger.

Informere slutbrugereren om indstillinger og tømning af produktet.

Give slutbrugereren denne installationsvejledning.

Angive kontaktoplysninger på produktets typeskilt.



## 5. GARANTIBETINGELSER

### GARANTI

#### 1. Omfang

Distributøren garanterer i 2 år fra købsdatoen, at produktet vil: i) være i overensstemmelse med specifikationen, II) være fri for defekter i materialer og udførelse med forbehold for nedenstående betingelser.

Garantien gælder kun for produkter, som er købt af en forbruger og installeret til privat brug, og som er blevet solgt af distributøren eller en udpeget forhandler, hvor produkterne oprindeligt er solgt af distributøren.

Garantien gælder ikke for produkter, der er købt af kommercielle enheder, eller for produkter, der er installeret til kommerciel brug. Disse er udelukkende underlagt lovgivningens ufravigelige bestemmelser. De nedenfor anførte betingelser og begrænsninger finder anvendelse.

#### 2. Dækning

Hvis en fejl opstår, og en gyldig reklamation modtages inden for den lovlige garantiperiode, kan distributøren efter eget valg og i det omfang, det er tilladt ved lov, i) reparere defekten, eller II) ombytte produktet med et produkt, der er identisk eller har tilsvarende funktion, eller III) refundere købsprisen.

Ethvert ombyttet produkt eller enhver ombyttet komponent bliver distributørens juridiske ejendom. Enhver gyldig reklamation eller service forlænger ikke den oprindelige garanti. Erstatningsproduktet eller -delen medfører ikke en ny garanti.

#### 3. Betingelser

Garantien gælder kun, hvis de nedenfor anførte betingelser er opfyldt fuldt ud:

- Produktet er installeret af en professionel installatør i overensstemmelse med anvisningerne i installationsvejledningen og i overensstemmelse med alle relevante normer og forskrifter gældende på installationstidspunktet.
- Produktet er ikke blevet ændret på nogen måde, manipuleret med eller udsat for misbrug, og ingen fabriksmonterede dele er blevet fjernet med henblik på uautoriseret reparation eller udskiftning.
- Produktet er udelukkende blevet tilsluttet til et lukket varmekredsløb fyldt med brugsvand i overensstemmelse med det europæiske drikkevandsdirektiv EN 98/83 EF. Vandet må ikke være aggressivt, det vil sige, at vandets kemiske sammensætning skal overholde følgende:

• Chlorid	< 250 mg / L
• Opløste faste stoffer (TDS) i alt	< 500 mg / L
• Mætningsindeks (LSI) ved 80 °C	< 0,8
• pH-niveau	< 9,5 / > 6,0
- Enhver desinfektion er udført uden at påvirke

produktet på nogen som helst måde. Produktet skal isoleres fra enhver form for chlorering af systemet.

- Service og/eller reparation skal udføres i overensstemmelse med installationsvejledningen og alle relevante normer. Alle anvendte reservedele skal være originale reservedele leveret af distributøren.
- Eventuelle tredjepartsomkostninger i forbindelse med ethvert krav er på forhånd blevet godkendt skriftligt af distributøren.
- Købsfakturaen og/eller installations- og servicefakturaen, en vandprøve og det defekte produkt skal stilles til rådighed for distributøren efter anmodning.

Undladelse af at følge disse instruktioner og betingelser kan resultere i produktfejl og i, at vand løber ud af produktet.

#### 4. Begrænsninger

Garantien dækker ikke:

- Eventuelle fejl eller omkostninger som følge af ukorrekt installation, ukorrekt anvendelse, manglende regelmæssig vedligeholdelse i overensstemmelse med installationsvejledningen, forsømmelse, utilsigtet skade eller hærværk, misbrug, enhver ændring, manipulation eller reparation udført af en ikke-professionel, enhver fejl, der opstår som følge af manipulation eller fjernelse af fabriksmonterede sikkerhedskomponenter eller -foranstaltninger.
- Eventuelle følgeskader eller indirekte tab forårsaget af fejl eller mangler ved produktet.
- Rør eller andet udstyr, der er tilsluttet til produktet.
- Effekterne af frost, lyn, spændingsvariation, mangel på vand, tørkogning, overtryk eller klorbehandlingsprocedurer.
- Skader forårsaget under transporten. Køber skal give transportøren besked om sådanne skader.
- Omkostninger, der opstår, hvis produktet ikke er umiddelbart tilgængeligt for service.

Disse garantier påvirker ikke køberens lovfæstede rettigheder.

## 6. BORTSKAFFELSE AF PRODUKTET

### Oplysninger til brugere om indsamling og bortskaffelse af gammelt udstyr:

#### 6.1 Bortskaffelse

De viste symboler på produkterne, emballagen og/eller ledsagedokumenterne betyder, at brugte elektriske og elektroniske produkter ikke må blandes med almindeligt husholdningsaffald.

Med henblik på korrekt behandling, nyttiggørelse og genanvendelse af gamle produkter skal de bringes til de relevante indsamlingssteder i overensstemmelse med gældende lovgivning og direktiverne 2002/96 EF og 2006/66 EF.

Ved korrekt bortskaffelse af disse produkter hjælper du med at spare værdifulde ressourcer og forhindre eventuelle negative virkninger på menneskers sundhed og miljøet, som ellers kunne opstå som følge af uhensigtsmæssig affaldshåndtering.

Du kan få yderligere information om indsamling og genanvendelse af gamle produkter ved at kontakte din kommune, dit renovationselskab eller det sted, hvor du købte varen/varene.

I overensstemmelse med lokal lovgivning kan man ifalde bødestraf for ukorrekt bortskaffelse af dette affald.

#### 6.1.1 For virksomhedsbrugere i EU:

Hvis du ønsker at kassere elektrisk og elektronisk udstyr, skal du kontakte din forhandler eller leverandør for at få yderligere information.

#### 6.1.2. Information om bortskaffelse i andre lande uden for EU

Disse symboler gælder kun i EU. Hvis du ønsker at kassere disse varer, skal du kontakte de lokale myndigheder eller forhandleren og bede om at få oplyst den korrekte bortskaffelsesmetode.

